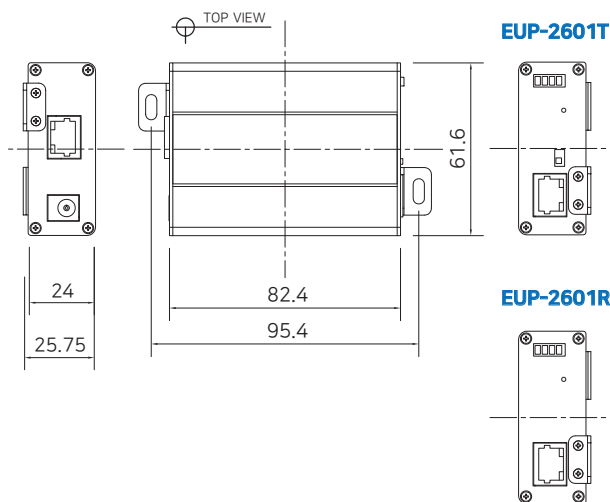


EUP-2601T/R

► Transmisor /Receptor Premium Ethernet sobre cable UTP



Dimensiones



Especificaciones

Model		EUP-2601T	EUP-2601R
Interface	UTP	1 x RJ45 - Ethernet over UTP (T-LinX)	
	Ethernet	1 x RJ45 - 10/100 Base-T con Auto-detect MDIX	
Ratio Transmision		95Mbps Full Duplex (270Mbps between Intercoax 2 series models)	
Transmission Distancia	Ethernet	Hasta 1.2 Km (Cat.5e)	
	PoE (PoC)	Hasta 1.2 Km (Cat.5e / 57VDC Input / 7W camera)	
LED Indicadores	Ethernet	1 x Data-Link (Amarillo)	
	Datos sobre 2 hilos	1 x Join-Link (Verde)	
	Alimentacion	1 x Power On (Ambar)	
	Salida PoE	1 x PoE Out (Rojo)	
Encriptacion		128-bit AES	
Alimentacion	Entrada	T-LinX or DC12V~57V	PoE Switch o DC48V~57V
	Salida PoE	IEEE802.3af(PoE), IEEE802.3at (PoE+), Extra PoE up to 60W	PoE No Soportado Power Over UTP Solo
Fisicamentel	Dimension	82.4(L) x 61.6(W) x 24(H)mm	
	Peso	102gr.	
Entorno	Temp uso.	-20 ~ 60°C	
	Temp Almacena.	-30 ~ 80°C	
	Humedad Relativa	10% ~ 90%	
Homologacion	Certificacion	FCC, CE, KC	
	Proteccion	IEC 61000-4-5 4kV(1.2 / 50us), 2kA(8 / 20us)	
Accesorios Opcionales		56VDC / 1.2A Fuente Alimentacion Ext.)	

Vision General

EUP-2601 es un extensor de alta velocidad, Ethernet y PoE de larga distancia que hace posible transmitir la señal de Ethernet hasta 1.2Km y PoE hasta 1.2Km a través de cables UTP en cualquier situacion.

Es una solución rentable y que ahorra tiempo al migrar el sistema analógico existente a un sistema basado en IP, ya que EUP-2601 admite una fácil instalación utilizando el cable UTP existente.

Con la función de transmisión a larga distancia, el dispositivo hace que en las instalaciones TCP/IP, permitiendonos usar largas tiradas de cable UTP sin necesidad de poner un repetidor cada 100m., haciendo que ahorremos dinero en la instalacion..

Caracteristicas

- Ethernet over UTP siguiendo IEEE1901 Standard
- Data + POE sobre cable UTP (Cat.5e o superior)
- Distancia maxima hasta 1.2Km
- Distancia de PoE hasta 1.2Km
- Max. 95Mbps de ancho de banda (270Mbps entre modelos de Intercoax)
- 10/100 Base-T con Autodeteccion MDIX
- 128bit AES encriptacion de red
- Soporta Multi-conexion (Estrella, cadena, etc.)
- PoE, PoE+, Extra PoE (Max. 60W) (EUP-2601T)
- PoE ON/OFF Switch (EUP-2601T)
- Indicadores LED (Data, Power, Link, PoE)
- Plug & Play
- Proteccion sobrecargas
- Soporta PoE+ Entrada (25.5W) desde inyectoros PSE – EUP-2601R
- Diseño extraplano

Cuadro rendimiento

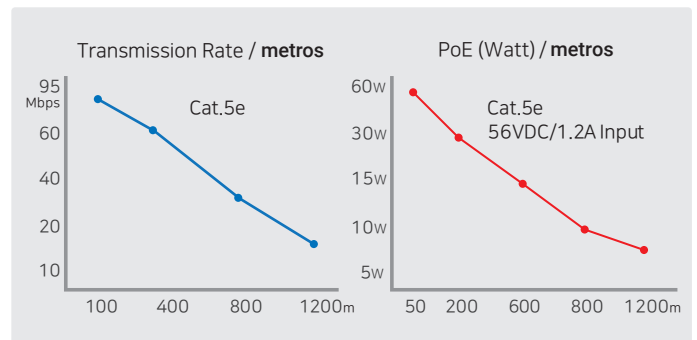
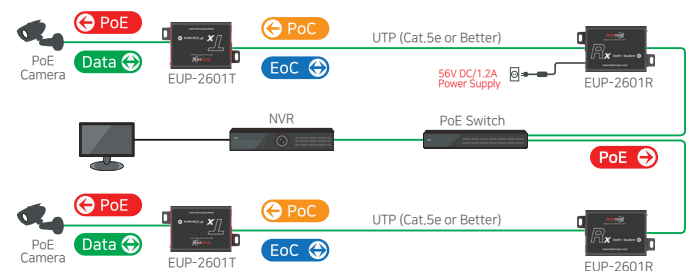


Diagrama Conexion



- La distancia de transmision puede variar dependiendo del tipo y calidad del cable que se este usando, tipo de alimentador y condiciones ambientales..
- La distancia esta basada en cable Cat5 y Camara IP de 7 W..